

Respostas dos Exercícios – Cap. 18

1.

a) Temos 9 exemplos da classe “Yes” e 5 da classe “No. Logo a entropia é $-5/14 \cdot \log(5/14) - 9/14 \cdot \log(9/14) = 0.530 + 0.410 = 0.940$ bits.

b) O ganho de informação de Outlook é:

$$0.940 - (5/14) \cdot [-2/5 \log(2/5) - 3/5 \log(3/5)]$$

$$- (4/14) \cdot [4/4 \log(4/4)] - (5/14) \cdot [-2/5 \log(2/5) - 3/5 \log(3/5)]$$

$$= 0.940 - (10/14) \cdot 0.971 = 0.247 \text{ bits}$$

Fazendo cálculos similares obtemos:

$$\text{ganho}(\text{Temperature}) = 0.029 \text{ bits}$$

$$\text{ganho}(\text{Humidity}) = 0.152 \text{ bits}$$

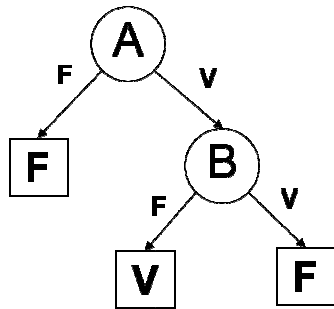
$$\text{ganho}(\text{Windy}) = 0.048 \text{ bits}$$

Logo o atributo com maior ganho é Outlook e ele será escolhido como raiz da árvore.

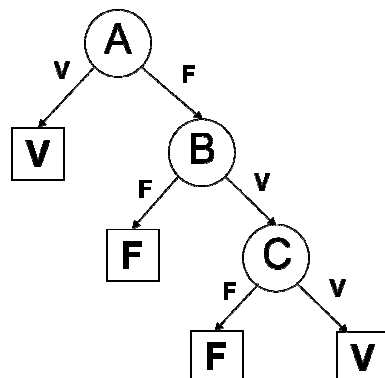
2. A árvore classifica 3 dos 5 exemplos corretamente. Logo a taxa de acerto é $3/5 = 0.60 = 60\%$.

3.

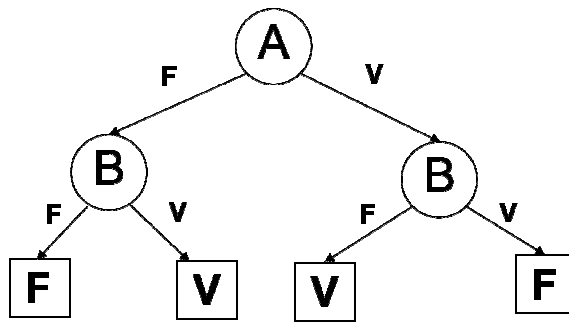
a)



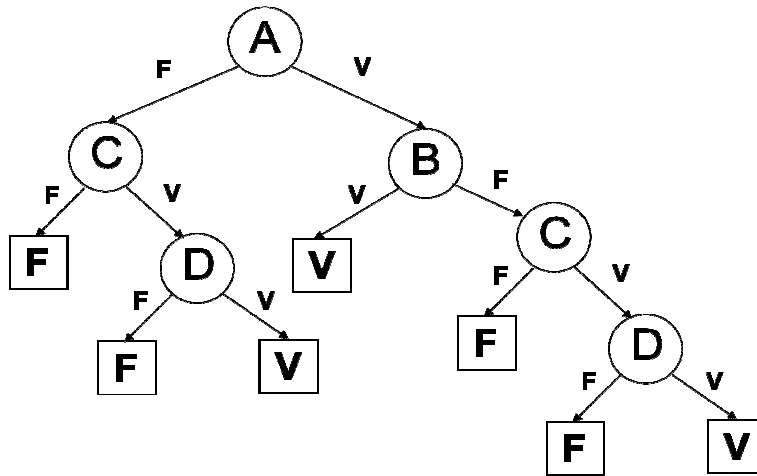
b)



c)



d)



4. No aprendizado supervisionado o agente recebe um sinal do “professor” que indica a resposta correta para cada exemplo.
No aprendizado por reforço, o agente recebe um sinal do “professor” que indica se uma ação executada pelo agente foi boa ou ruim, mas sem receber a resposta correta.